

Multisensor True Presence

V2 IP - Aufputz
 EAN 4007841 081850
 Art.-Nr. 081850



Hochfrequenz
Sensor 360°



Bewegung Ø 15 m



Präsenz Ø 15 m



True Presence Ø 9
m



Luftfeuchte



Luftdruck



Helligkeit



CO2



Temperatur



VOC

Funktionsbeschreibung

Alles ist messbar. 8 Sinne für intelligente Gebäude, für messbar gesunde Raumluft. Mit dem Multisensor True Presence® IP lassen sich menschliche Präsenz, Helligkeit, Raumtemperatur, Luftfeuchte, Luftdruck, flüchtige organische Verbindungen (VOC), CO2 und der vorherrschende Geräuschpegel ermitteln. Zudem werden Informationen über ein mögliches Infektionsrisiko aus den ermittelten Werten abgeleitet. Ergebnis: mehr Gesundheit, mehr Sicherheit, mehr Effizienz und mehr Komfort.

Technische Daten

Abmessungen (L x B x H)	142 x 142 x 45 mm
Mit Bewegungsmelder	Ja
Herstellergarantie	5 Jahre
Einstellungen via	Bluetooth Mesh, Web-Interface
Mit Fernbedienung	Nein
Variante	IP - Aufputz
VPE1, EAN	4007841081850
Ausführung	Präsenzmelder
Anwendung, Ort	Innenbereich
Anwendung, Raum	Großraumbüro, Hotelzimmer, Klassenzimmer, Konferenzraum / Besprechungsraum
Farbe	Weiß
Farbe, RAL	9003
Inkl. Eckwandhalter	Nein
Montageort	Decke
Montageart	Aufputz

Montagehöhe max	12,00 m
optimale Montagehöhe	2,8 m
Montagehöhe max. True Presence Erfassung	4,00 m
HF-Technik	7,2 GHz
Erfassung	ggf. durch Glas, Holz und Leichtbauwände
Erfassungswinkel	360 °
Öffnungswinkel	160 °
Unterkriechschutz	Ja
segmentweise Ausblendung	Nein
Elektronische Skalierbarkeit	Ja
Mechanische Skalierbarkeit	Nein
Reichweite Radial	Ø 15 m (177 m ²)
Reichweite Tangential	Ø 15 m (177 m ²)
Reichweite Präsenz	Ø 15 m (177 m ²)
Reichweite True Presence	Ø 9 m (64 m ²)

Multisensor True Presence

V2 IP - Aufputz
 EAN 4007841 081850
 Art.-Nr. 081850

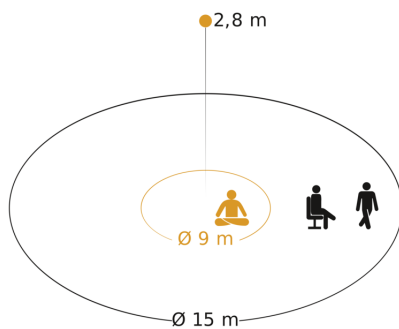


Technische Daten

Schutzart	IP20
Umgebungstemperatur	von 0 bis 50 °C
Werkstoff	Kunststoff
Eigenverbrauch	1 W
Versorgungsspannung Detail	Passive PoE SELV, Standard PoE (IEEE 802.3 af)
Mit Busankopplung	Ja
Technologie, Sensoren	Lichtsensoren, Hochfrequenz, Luftfeuchte, Luftdruck, Temperatur, VOC, Geräuschpegel, CO2
Montagehöhe	2 – 12 m

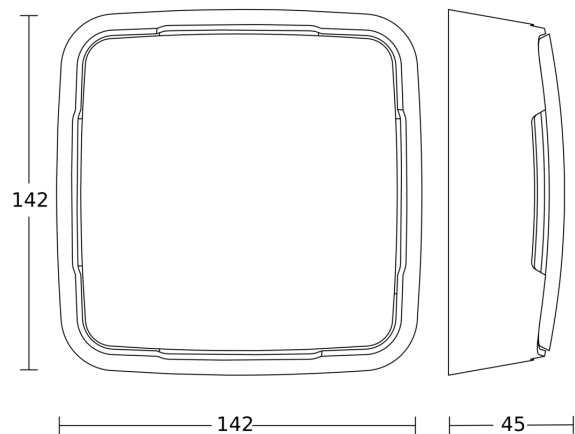
Sendeleistung	< 10 mW
Funktionen	Bewegungssensor, Lichtsensor
Dämmerungseinstellung	2 – 2000 lx
Hauptlicht einstellbar	Ja
Dämmerungseinstellung Teach	Ja
Vernetzung	Ja
Vernetzung via	Bluetooth Mesh
Produkt Kategorie	Multisensor

Sensorerfassungsbereich



Mögliche Montagehöhe: 2,00 m - 12,00 m
 Orange: True Presence
 Schwarz: Bewegung und Präsenz

Maßzeichnung



Schaltplan

